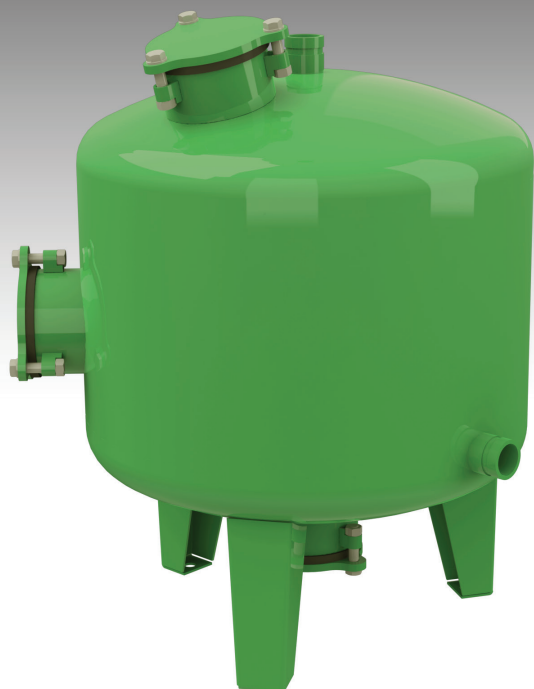


# F2400 Filtro a Graniglia



## Linee guida operative

Differenziale di pressione massimo:  
0,5 bar

Pressione operativa massima:  
8,0 bar

Pressione massima:  
10,0 bar

## Informazioni sul prodotto

Doppia camera

Diffusori conici (a fungo) di alta  
precisione/ collettori

3 aperture di servizio per la  
manutenzione

Collettori a bracci

I Filtri a Graniglia F2400 (ghiaia o sabbia) rappresentano il tipo di filtraggio più efficiente dell'acqua contaminata da alghe, materiale organico e altre impurità presenti in serbatoi, laghetti, canali e impianti di acqua riciclata. Il filtraggio avviene quando l'acqua passa attraverso gli spazi aperti tra la graniglia, trattenendo le particelle solide.

F2400 offrono due sistemi possibili di filtrazione: diffusori con un design di due camere che sono divise da piastre in acciaio, saldate, o a bracci. Una doppia pittura, termolettrica ed epossidica, sia interna che esterna, fornisce una massima durata. Quando il risciacquo viene fatto correttamente, i diffusori od i bracci disperdono l'acqua uniformemente evitando il verificarsi di intasamenti vari ed incrostazioni del fondo del filtro.

## F2400 Filtro a Graniglia

### F2400 Filtro a graniglai diffusori – Informazioni sul prodotto

Diametro Corpo		Ingresso/Uscita		Portata Nominale	Portata massima	Range di portata del risciacquo	Tipo di Connessione (altre opzioni disponibili)
(pollici)	(mm)	(inch)	(mm)	(m <sup>3</sup> /h)	(m <sup>3</sup> /h)	(m <sup>3</sup> /h)	
20	500	2	50	13	18	8	BSP-VIC
24	600	2	50	20	28	12	BSP-VIC
28	700	3	80	27	35	17	BSTD, VIC, ISO-16
36	900	3	80	43	62	24	BSTD, VIC, ISO-16
48	1200	4	100	65	120	45	BSTD, VIC, ISO-16

\*Dati per silice 0,8 -1,2

### F2400 Filtro a graniglia collettori – Informazioni sul prodotto

Diametro Corpo		Ingresso/Uscita		Portata Nominale	Portata massima	Range di portata del risciacquo	Tipo di Connessione (altre opzioni disponibili)
(pollici)	(mm)	(inch)	(mm)	(m <sup>3</sup> /h)	(m <sup>3</sup> /h)	(m <sup>3</sup> /h)	
20	500	2	50	13	18	8	BSP-VIC
24	600	2	50	20	28	12	BSP-VIC
28	700	3	80	27	35	17	BSTD, VIC, ISO-16
36	900	3	80	43	62	24	BSTD, VIC, ISO-16
48	1200	4	100	65	120	45	BSTD, VIC, ISO-16

\*Dati per silice 0,8 -1,2

### F2400 Filtro a graniglai diffusori – Quantità di graniglia richiesta per ciascun filtro

Modello (aspirazione/corpo) (pollici)	(mm)	Ingresso		Peso (kg)
		(inch)	(mm)	
20	500	2	50	75
24	600	2	50	125
28	700	3	80	150
36	900	3	80	375
48	1200	4	100	550

### F2400 Filtro a graniglia collettori – Quantità di graniglia richiesta per ciascun filtro

Modello (aspirazione/corpo) (pollici)	(mm)	Ingresso		Peso (kg)
		(inch)	(mm)	
20	500	2	50	100
24	600	2	50	150
28	700	3	80	225
36	900	3	80	500
48	1200	4	100	800

# F2400 Filtro a Graniglia

## F2400 Filtro a graniglai diffusori – Dimensioni del prodotto

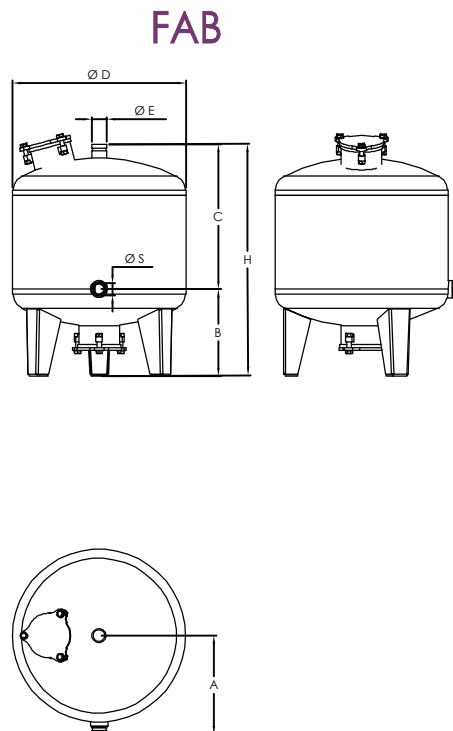
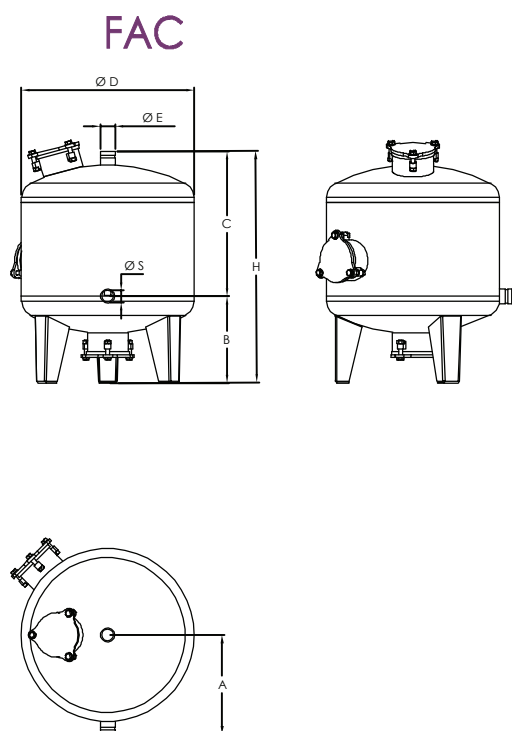
Modello (aspirazione/ corpo)		Ingresso		B	D	H	Peso
(inch)	(mm)	(inch)	(mm)	(mm)	(mm)	(mm)	(kg)
20	500	2	50	50	500	917	67
24	600	2	50	50	600	930	88
28	700	3	80	80	750	936	102
36	900	3	80	80	900	1220	210
48	1200	4	100	100	1 200	1265	319

## F2400 Filtro a graniglia collettori – Dimensioni del prodotto

Modello (aspirazione/ corpo)		Ingresso		B	D	H	Peso
(inch)	(mm)	(inch)	(mm)	(mm)	(mm)	(mm)	(kg)
20	500	2	50	50	500	917	46
24	600	2	50	50	600	930	55
28	700	3	80	80	750	936	63
36	900	3	80	80	900	1220	128
48	1200	4	100	100	1 200	1265	189

## F2400 Filtro a graniglai diffusori

## F2400 Filtro a graniglia collettori



# F2400 Filtro a Graniglia

## Diagramma della perdita di carico del prodotto (bar)

Modello (diam/corpo) (pollici)	Portata (m <sup>3</sup> /h)												
	10	15	20	25	30	35	40	45	50	55	60	70	
	Perdita di carico (bar)												
2/20	0,04	0,11	0,32	0,80									
2/24	0,02	0,06	0,17	0,25	0,43	0,80							
3/28		0,03	0,07	0,10	0,20	0,38	0,58	0,80	1,00				
3/36			0,01	0,02	0,04	0,07	0,10	0,15	0,20	0,30	0,35	0,60	0,90
4/48							0,03	0,04	0,06	0,09	0,10	0,20	0,30