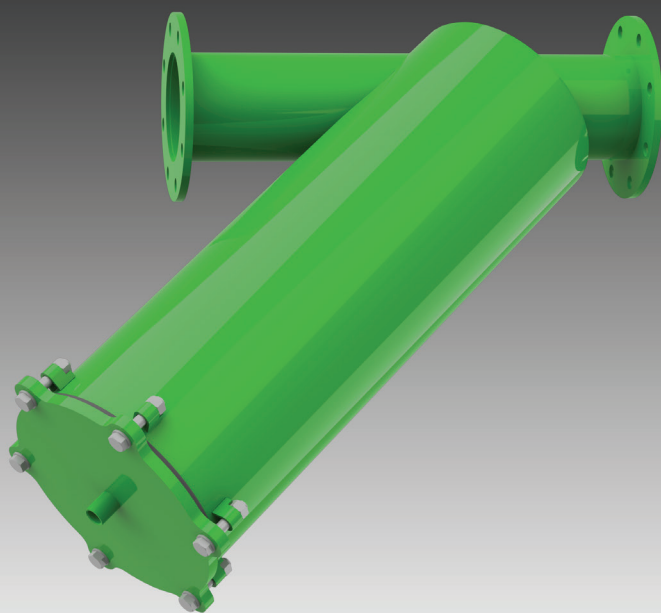


# Rivulis F3140 Filtro a rete in metallo (manuale)



## Linee guida operative

Pressione operativa massima:  
8,0 bar

Pressione massima:  
10,0 bar

## Informazioni sul prodotto

Reti disponibili:  
100, 130, 200, 400 micron

I filtri a rete in metallo F3140 Rivulis (manuale) sono una soluzione ideale per rimuovere i materiali solidi dall'acqua, ad esempio la sabbia. I filtri a rete manuali sono progettati per rimuovere le particelle solide dall'acqua facendola passare attraverso una rete. Le impurità vengono raccolte nella rete e vengono rimosse quando il filtro va in controlavaggio.

I filtri a rete in metallo F3140 vengono utilizzati insieme a separatori di sabbia ed in batterie di filtri a graniglia come filtri di controllo o di sicurezza sul campo. Come standard i filtri 3140 sono fatti di acciaio al carbonio verniciato, sia all'interno che all'esterno, con vernice a polvere epossidica.

# Rivulis F3140 Filtro a rete in metallo (manuale)

## F3140 - Riepilogo della linea di prodotti

Modello		Opzioni corpo	Max Portata* (m <sup>3</sup> /h)	Rete	Tipo di connessione
(pollici)	(mm)			(micron)	
2	50	In linea, Ad angolo	25	100, 130, 200, 400	BSP
3	80	In linea, Ad angolo	60	100, 130, 200, 400	BSP, ISO-16, VIC, BSTD
4	100	In linea, Ad angolo	200	100, 130, 200, 400	ISO-16, VIC, BSTD
6	150	In linea	250	100, 130, 200, 400	ISO-16, VIC, BSTD

\* con la rete a 125 micron

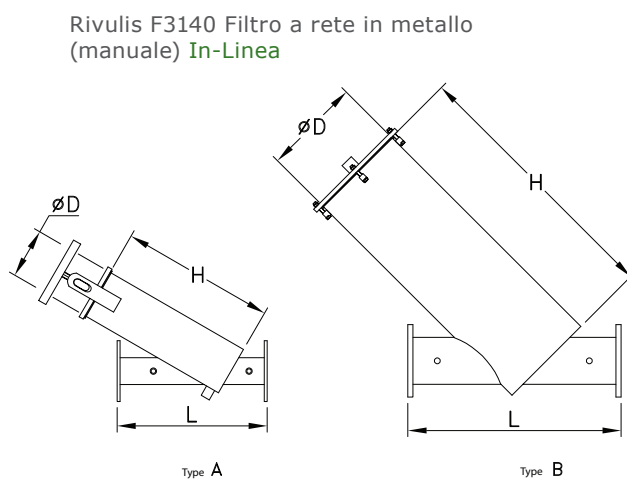
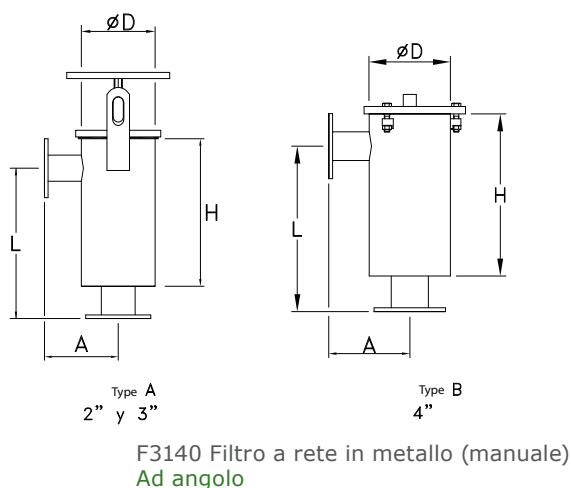
## F3140 - Diagramma della perdita di carico (bar)

Filtro (pollici)	Portata (m <sup>3</sup> /h)				
	20	50	100	150	200
	Perdita di carico (bar)*				
2	0,15	-	-	-	-
3	0,01	0,4	1,3	-	-
4	—	0,02	0,18	0,4	1,1
6	—	—	0,05	0,15	0,5

\* con la rete a 125 micron

## F3140 - Dimensioni e peso del prodotto

B (pollici)	D (mm)	L (mm)	H (mm)	A (mm)	Peso (kg)
<b>(In linea)</b>					
2	50	450	377	550	13
3	80	495	502	680	20
4	100	695	659	860	35
6	150	725	894	1500	66
<b>(Ad angolo)</b>					
2	50	350	377	605	12
3	80	365	502	750	19
4	100	500	659	800	32



Rivulis.com