

Rivulis F6100

Filtro a rete in plastica



Linee guida per l'uso

Pressione operativa massima:

8,0 bar (disponibile solo per i filtri di 2 pollici), 10,0 bar



F6100 - Filtri a rete in plastica (1 pollice e mezzo)



F6100 - Filtri a rete in plastica (3/4 di pollice)



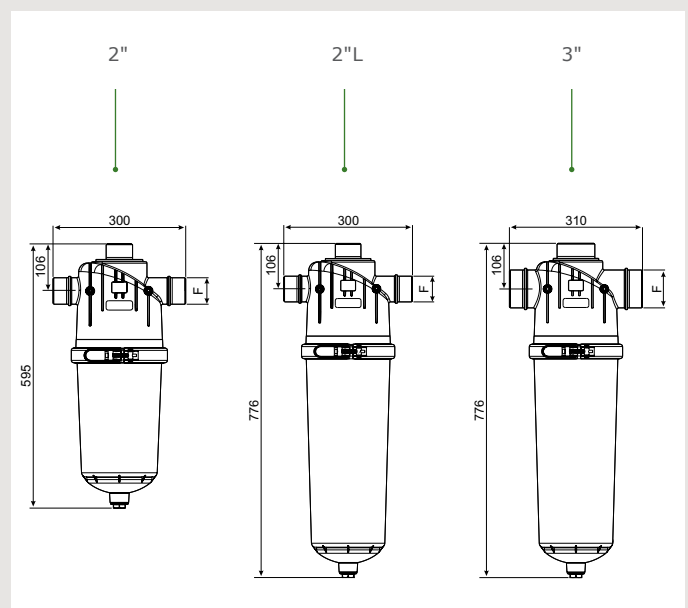
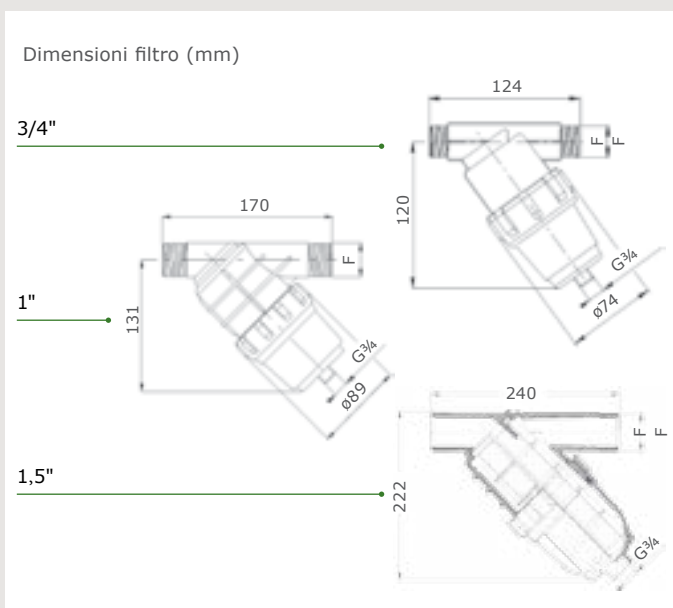
Il filtro a rete in plastica F6100 è caratterizzato da un'ampia superficie filtrante che aumenta la capacità di portata e prolunga gli intervalli tra un lavaggio e il successivo. I filtri F6100 si utilizzano come filtri principali in piccoli sistemi di irrigazione e come filtri di sicurezza. La parte filtrante del filtro F6100 è garantita da uno scheletro in plastica stampata per assicurare la massima robustezza e, a seconda delle dimensioni, da una rete in acciaio inossidabile o in plastica (poliamide). Sia il modello che i materiali utilizzati nel filtro F6100 consentono di eseguire la manutenzione con facilità e garantiscono anni di elevate prestazioni.

La gamma dei filtri a rete in plastica F6100 è disponibile nei formati in linea e ad angolo, le dimensioni per l'ingresso e l'uscita variano da 3/4 di pollice a 3 pollici, mentre tutti i filtri sono dotati di un'uscita di scarico da 1 pollice e un quarto con tappo. Inoltre, i filtri da 2 e 3 pollici sono dotati di un'uscita di scarico da 1 1/4 di pollice e di fascia in acciaio inossidabile che agevola la manutenzione, il filtro può essere equipaggiato di un misuratore dell'occlusione opzionale. I filtri si possono ordinare con connessione filettata o Victaulic e con uno o due ingressi.

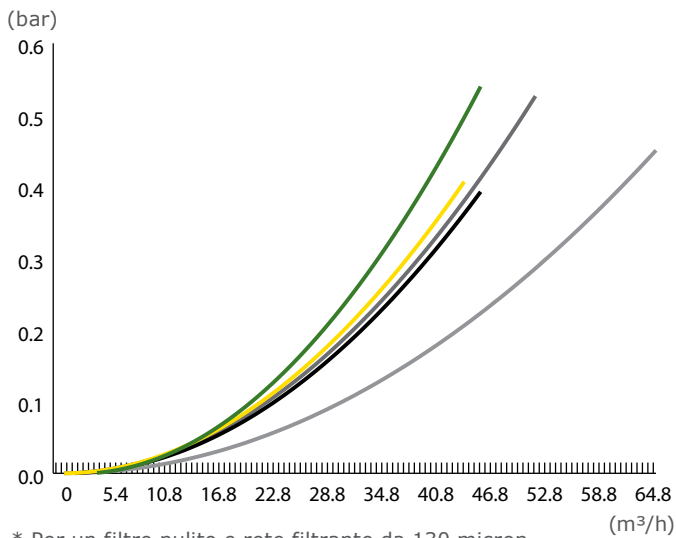
Rivulis F6100 Filtro a rete in plastica

Riepilogo della gamma di prodotti

Diametro (pollici)	modello	Opzioni di connessione	Portata massima (m ³ /h)	sup. filtrante (cm ²)	modelli di rete (micron)	Tipo di rete	Pressione operativa (bar)
¾	In linea	BSP	5	73	100, 130	Poliammide	10
1	In linea	BSP	6	113	100, 130, 200	Poliammide	10
1½	In linea	BSP	10	291	100, 130, 200	Poliammide	10
2	In linea/Angolato	BSP, VIC	30	560	100, 130, 200	Acciaio inossidabile	8
2	In linea/Angolato	BSP, VIC	40	770	100, 130, 200	Acciaio inossidabile	10
2 lungo	In linea/Angolato	BSP, VIC	48	1150	100, 130, 200	Acciaio inossidabile	10
3	In linea/Angolato	BSP, VIC	40	770	100, 130, 200	Acciaio inossidabile	8
3	In linea/Angolato	BSP, VIC	60	1150	100, 130, 200	Acciaio inossidabile	10



Perdita di carico (bar) / portata (m³/h)*



* Per un filtro pulito e rete filtrante da 130 micron

Filtro a rete da 2 pollici e 130 micron

Portata (m ³ /h)	Perdita di carico (bar)
11	0,03
16	0,07
24	0,14
30	0,24
36	0,34
40	0,43

Filtro a rete da 2 pollici L e 130 micron

Portata (m ³ /h)	Perdita di carico (bar)
12	0,03
18	0,06
24	0,11
30	0,17
36	0,25
42	0,34
48	0,44

Filtro a rete da 3 pollici e 130 micron

Portata (m ³ /h)	Perdita di carico (bar)
15	0,02
24	0,04
29	0,05
36	0,09
40	0,11
53	0,19
57	0,22