

# Rivulis F7000

## Filtro a dischi in plastica



### Linee guida per l'uso

Pressione operativa massima:  
8,0 (disponibile solo per i filtri di 2  
pollici), 10,0



F7000 - Filtri a disco in plastica  
(1 pollice)



Il filtro a dischi in plastica F7000 si utilizza come filtro principale in un piccolo sistema di irrigazione o come filtro di sicurezza. Il filtro è in grado di bloccare grandi quantità di solidi presenti nell'acqua, grazie alle elevate dimensioni dell'elemento filtrante a dischi sovrapposti. Questi filtri utilizzano, inoltre, una piastra di deviazione del flusso che fa circolare l'acqua all'interno del filtro e allontana le particelle dagli elementi del disco spingendole verso il fondo del filtro pronte per lo spurgo. Tutte queste caratteristiche contribuiscono a migliorare l'efficienza del disco e a prolungare gli intervalli tra uno spurgo e il successivo.

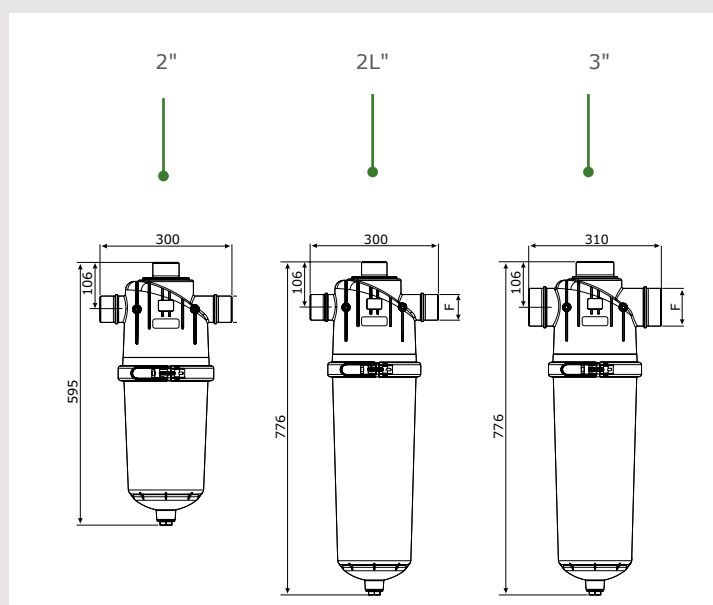
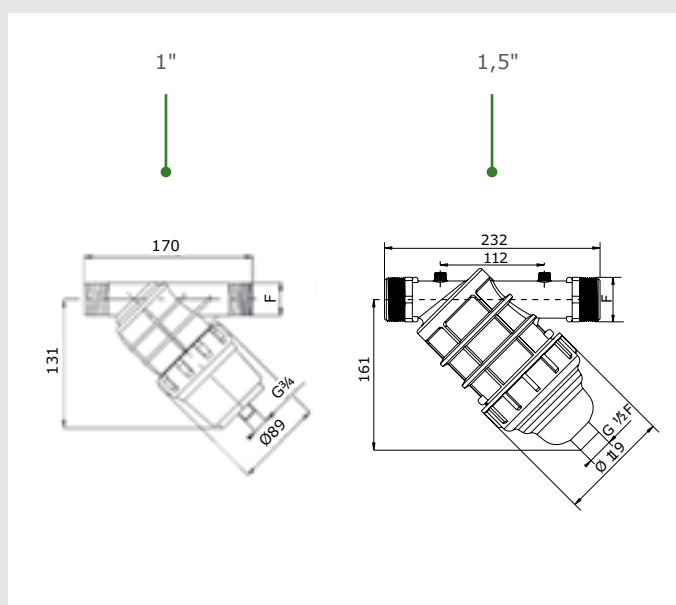
Il guscio dei filtri a disco in plastica F7000 è in nylon rinforzato con fibra di vetro, mentre gli elementi di filtraggio sono dischi in polipropilene sovrapposti. I filtri a dischi sono disponibili con diversi livelli di filtraggio e tipi di connessione, sia filettata che Victaulic. I filtri da 2 e 3 pollici utilizzano una fascia in acciaio inossidabile di facile utilizzo per semplificare la manutenzione. Inoltre lo scarico dei filtri a disco in plastica F7000 si può eseguire senza utensili, quindi la manutenzione è semplice e l'utilizzo è prolungato nel tempo.

# Rivulis F7000 Filtro a dischi in plastica

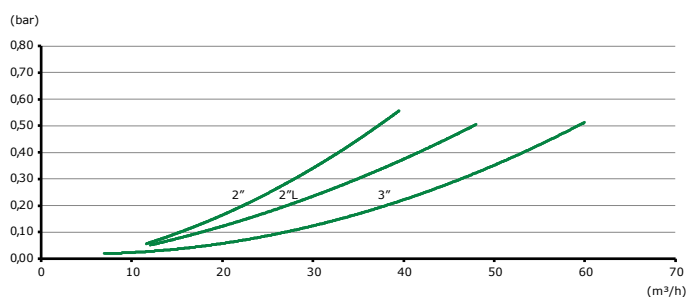
## Riepilogo della gamma di prodotti

Diametro (pollici)	Tipo di modello	Opzioni di connessione	Portata massima (m <sup>3</sup> /h)	Area di filtrazione (cm <sup>2</sup> )	Opzioni di filtrazione (micron)
1	In linea	BSP	6	204	130
1½	In linea	BSP	10	281	130
2	In linea/Angolato	BSP	30	1360	100, 130, 200
2 Long	In linea/Angolato	BSP, VIC	40	2090	100, 130, 200
3	In linea/Angolato	BSP, VIC	50	2090	100, 130, 200

Nota: VIC disponibile solo con l'opzione in linea.



## Perdita di carico (bar) / portata (m<sup>3</sup>/h)\*



\* Per un filtro pulito e una filtrazione da 130 micron

## Filtro a dischi da 2 pollici\*

Portata (m <sup>3</sup> /h)	Perdita di carico (bar)
12	0,06
18	0,14
25	0,24
31	0,38
34	0,43
37	0,50
40	0,55

## Filtro a dischi da 2 pollici L\*

Portata (m <sup>3</sup> /h)	Perdita di carico (bar)
12	0,05
18	0,10
24	0,17
30	0,24
36	0,31
42	0,40
48	0,51

## Filtro a dischi da 3 pollici\*

Portata (m <sup>3</sup> /h)	Perdita di carico (bar)
12	0,03
19	0,05
24	0,08
33	0,16
40	0,22
47	0,31
55	0,43

\* e 130 micron